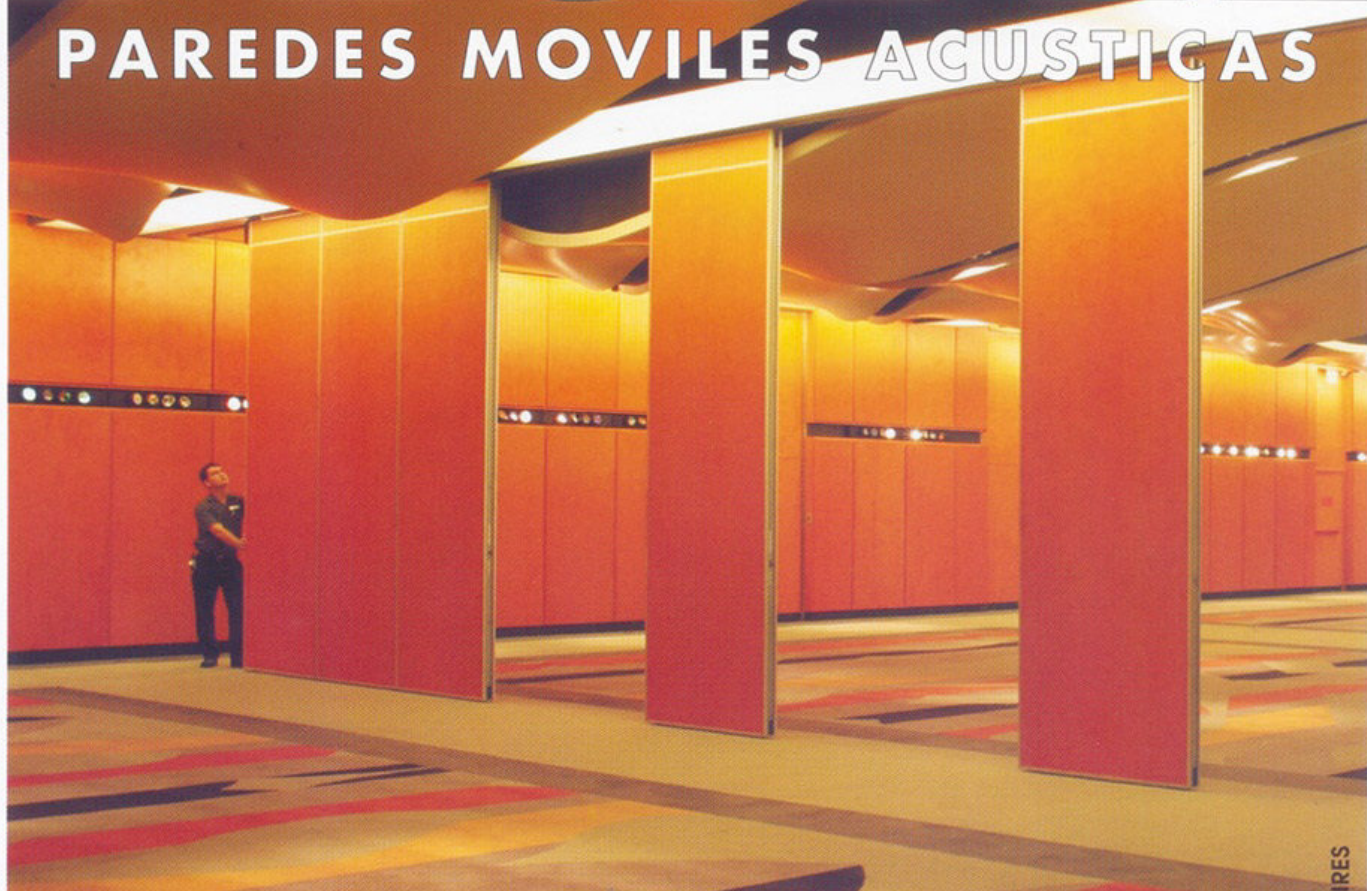


DECIBEL

PAREDES MOVILES ACUSTICAS



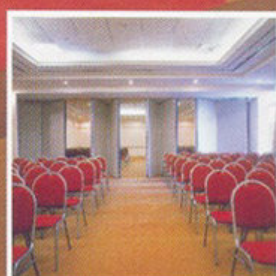
Auditorios



Show-Room



Salas de capacitación



Salón de hotel

HOTEL HILTON BUENOS AIRES

Decibel Sudamericana S.A., líder en Paredes Móviles Acústicas, proyecta, instala y garantiza la mayor variedad de sistemas modulares para subdividir física y acústicamente grandes superficies, permitiendo el aprovechamiento parcial de los recintos con total hermeticidad y privacidad.

El sistema de riel suspendido multidireccional, de alta funcionalidad, brinda una gran facilidad y rapidez de operación; no requiere ningún tipo de guía en el piso y puede girar en ángulos de 90°, trasladarse y almacenarse muy simplemente a distancia.

Las Paredes Móviles Acústicas proyectadas e instaladas por Decibel®, se adaptan a cualquier requerimiento estético de diseño.

Decibel[®]
hace silencio **MODERCO**
Partitions



HOJA
TECNICA

022

022

DECIBEL®

Paredes Móviles Acústicas

Decibel
hace
silencio



Cierre
telescópico
superior.



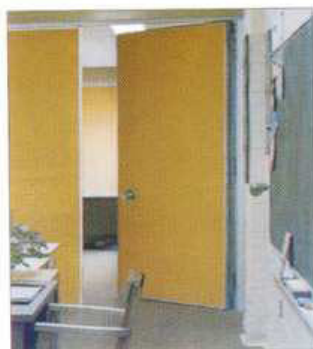
Accionamiento
rápido de
los cierres
telescópicos.



Cierre
telescópico
inferior.



Vista del canto vertical de panel y cierre
acústico de encastre con sellos laterales.



Panel abisagrado lateral que actúa como
puerta de paso, aplicable a paredes de
hasta 3650 mm.



Puerta de paso en "U" con hoja centrada.



Puerta de paso en "L" con doble hoja.



Exclusivos: tres modelos de trims ("T", "L" y "W")
para apoyo y terminación de cielos rasos.



Acabados: texturas y colores a pedido y elección.



Construidas en Argentina por
Decibel Sudamericana S.A.
con tecnología, sistemas,
perfilería y mecanismos de
MODERCO Partitions/Canadá;
con tres años de garantía.

Los cierres telescópicos superior e inferior aseguran una poderosa fijación y hermeticidad cuando estos fueron activados. Pero, cuando los paneles deben ser removidos, un simple medio giro de manivela los libera para su fácil desplazamiento. Este sistema no requiere de rieles en el piso.

Todas las puertas de la Serie
Signature 8000 están equipadas
con un cierre hermético inferior,
retráctil automático.
Disponibles: puertas de paso según
normas para discapacitados.

Importante: Decibel Sudamericana S.A., fiel a su filosofía de superación permanente, se reserva el derecho de modificar las características descriptas en cada caso a los efectos de optimizar la calidad y/o resultado del producto.

Decibel / Buenos Aires:
Las Bases 165 - B1706DBA - Haedo - Argentina
Tel: (54-11) 4659-2888 (Rot.) - Fax: 4460-1874 (Aut.)
acustica@decibel.com.ar

Decibel / Córdoba:
H. Yrigoyen 303 - X5152LGG - Villa Carlos Paz - Argentina
Tel/Fax: (54-03541) 434440
cordoba@decibel.com.ar

Ingeniería acústica y
acústica arquitectónica.

Decibel®
hace silencio

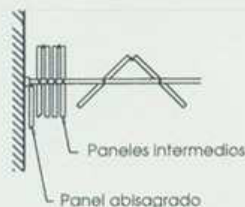
www.decibel.com.ar

CON ESTRUCTURA*
**INTERIOR
DE ACERO**

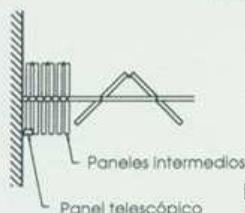
* En alturas superiores a 4 metros.

Con sistema UNI-direccional

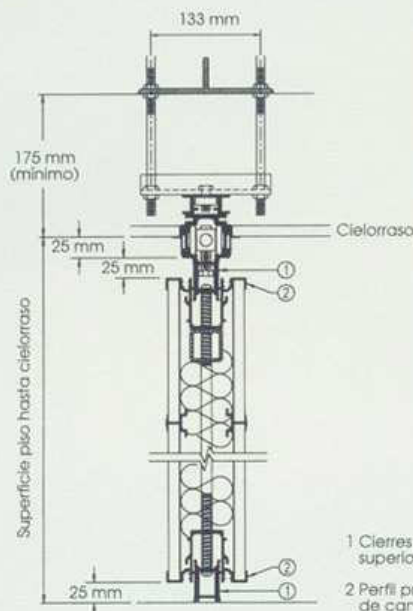
Modelo 8500 para alturas de hasta 4900 mm (16')



Esquema del guardado con panel abisagrado que actúa como puerta, aplicable a paredes de hasta 3650 mm.



Esquema del guardado, con panel final telescópico.

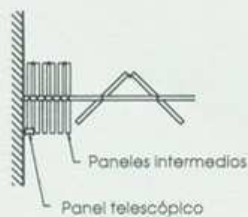


Riel y rodamiento en tandem articulado, para deslizamiento unidireccional, de 2 paneles armados en libro.

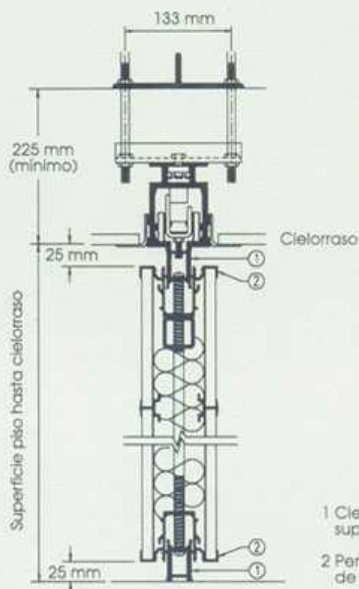
- 1 Cierres telescópicos, superior e inferior.
- 2 Perfil protector de cantos.

SOLICITE INFORMACION SOBRE OTROS MODELOS

Modelo 8555 para alturas de hasta 6700 mm (22')



Esquema del guardado, con panel final telescópico.



Riel y rodamiento en tandem monoblock, con ruedas verticales, para deslizamiento unidireccional, de 2 paneles armados en libro.

- 1 Cierres telescópicos, superior e inferior.
- 2 Perfil protector de cantos.

